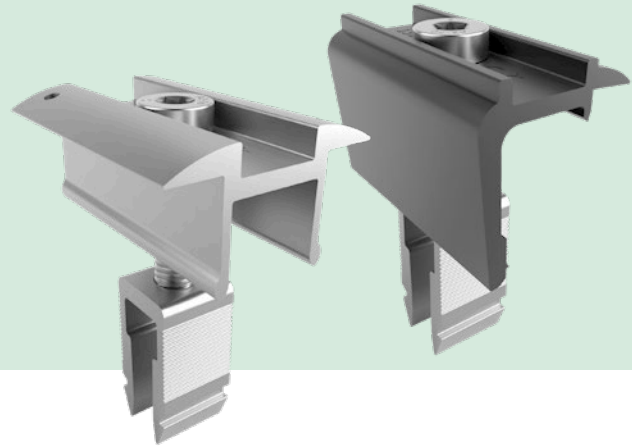


# MODULKLEMMEN PRO



## PRODUKTBLATT

- + Eine Modulklemme für alle Rahmenhöhen
- + Bewährt schnelle und einfache Montage
- + Neue Version mit größerem Klemmbereich

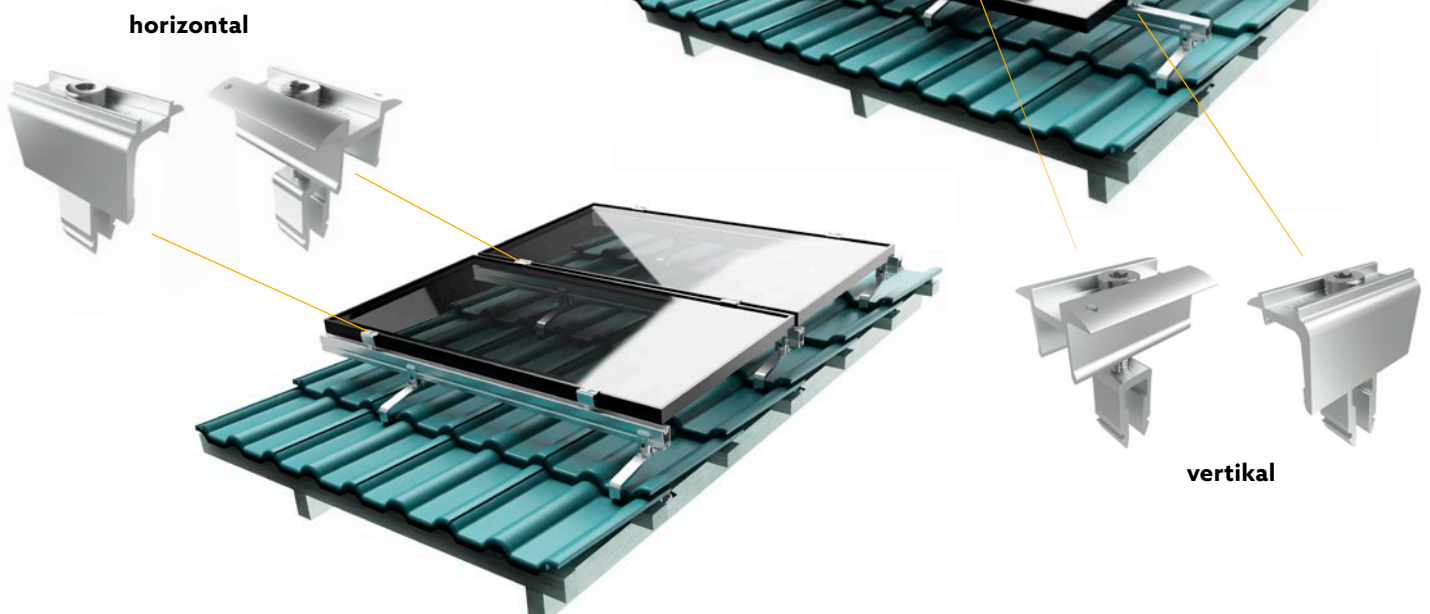


### EINE FÜR ALLE FÄLLE

Die Klemme Pro ist konzipiert für alle Schletter Modultragprofile der Proline-Serie. Mit ihrem großen Klemmbereich von 30 - 47 mm kann die Modulklemme Solarmodule mit allen gängigen Rahmenhöhen klemmen. In jede Klemme ist ein Erdungspin integriert.

Die Krallen der Klemme können gedreht werden und sind deshalb sowohl für die vertikale wie für die horizontale (lineare) Klemmung geeignet.

Alle Klemmen sind auch in schwarz eloxiert erhältlich, um diese optisch auf schwarze Modulrahmen abzustimmen.



## TECHNISCHE DETAILS

<b>Anwendungsbereich</b>	Klemmenbefestigung für gerahmte Module
<b>Material</b>	<ul style="list-style-type: none"> <li>• Systemkomponenten: Aluminium</li> <li>• Schrauben: Edelstahl</li> </ul>
<b>Planungshilfe</b>	Konfiguration und statische Bemessung über den Schletter Configurator
<b>Statik</b>	Statische Berechnung auf Grundlage der anerkannten Regeln der Technik. Der Standsicherheitsnachweis für das Montagesystem wird auf Grundlage des Eurocodes in Verbindung mit allgemeinen bauaufsichtlichen Zulassungen geführt. Die Lastannahmen entsprechen DIN EN 1991-1 und den Regelungen des nationalen Anhangs. Der Nachweis der Dacheindeckung und des Gebäudes ist nicht enthalten. Hinweise in der Nachweisführung sind zu beachten.
<b>Klemmfläche</b>	50 x 8,5 mm
<b>Fixierung</b>	<ul style="list-style-type: none"> <li>• Verschraubung mit Torx T40</li> <li>• Zylinderschrauben M8 Innensechsrund</li> <li>• Vorgegebenes Drehmoment: 15 Nm</li> </ul>
<b>Garantie</b>	25 Jahre gemäß unserer Garantiebedingungen
<b>Ergänzende Dokumente</b>	<ul style="list-style-type: none"> <li>• Montagehinweise Modulklemmen Pro</li> <li>• Produktkatalog – Modulklemmen für gerahmte Module</li> </ul>

## ARTIKELÜBERSICHT

ALU BLANK		
<b>131021-001</b>	Mittelklemme Pro	VPE: 100
<b>131021-000</b>	Endklemme Pro	VPE: 50

SCHWARZ ELOXIERT		
<b>131021-901</b>	Mittelklemme Pro	VPE: 100
<b>131021-900</b>	Endklemme Pro	VPE: 50