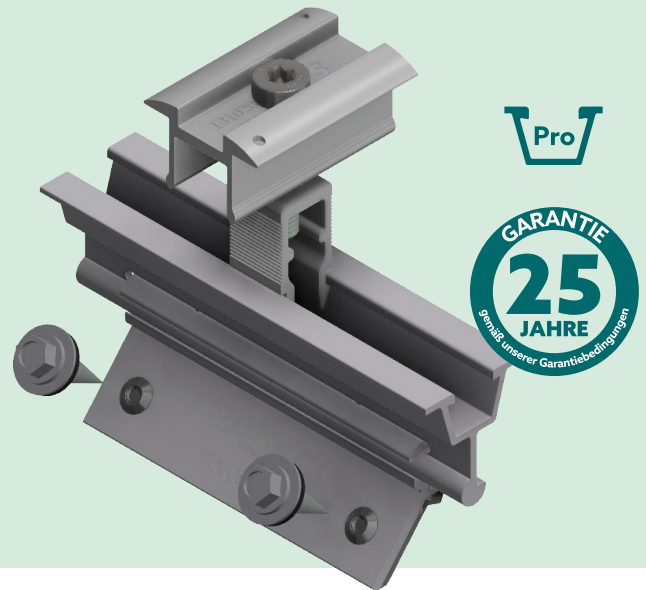


CLAMPFIT PRO

PRODUKTBLATT

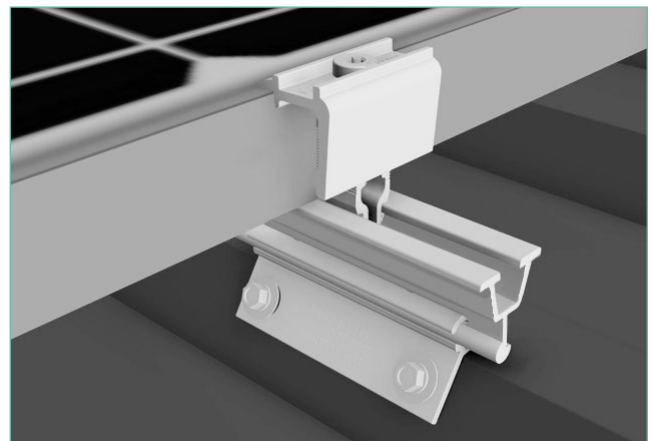
Die kostenoptimierte
Trapezblech-Direktbefestigung

Für alle gängigen Trapezblechdächer
ab 0,5 mm Blechdicke

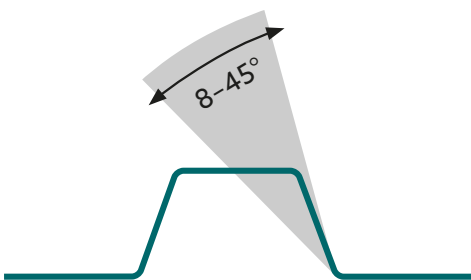


OPTIMALE KRAFTEINLEITUNG IM TRAPEZBLECH

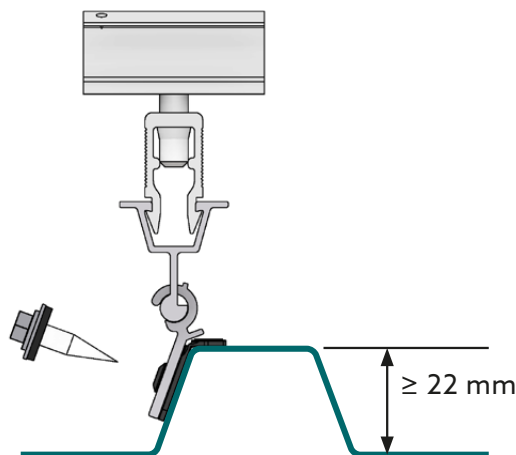
Obwohl mit diesem Befestigungssystem bisher erreichbare €/kWp-Systempreise nochmals unterboten werden, entspricht auch das System ClampFit Pro den strengen Schletter-Qualitätsrichtlinien: Durch die Befestigung in der seitlichen Flanke wird eine optimale Krafteinleitung erreicht. So werden selbst sehr dünne Trapezbleche nicht punktuell überlastet. Auch ein Lösen der Schrauben durch thermische Dehnungen und Lastwechsel ist in dieser Befestigungsgeometrie zuverlässig ausgeschlossen.



MÖGLICHE ABMESSUNGEN



Neigung der Seitenflanken
von 8 bis 45°



Trapezbleche mit Mindesthöhe
der Seitenflanken von 22 mm

CLAMPFIT PRO

TECHNISCHE DETAILS

Anwendungsbereich	Trapezblechdach Direktbefestigung ab 0,5 mm Blechstärke
Material	Systemkomponenten: Aluminium; Schrauben: Edelstahl; Dichtung: EPDM
Planungshilfe	Konfiguration und statische Bemessung über den Schletter Configurator
Statik	Statische Berechnung gemäß den aktuellen länderspezifischen Normen, in Deutschland DIN EN 1991 (EC1). Systembedingt 4 Befestigungspunkte je Modul. Bei hohen Wind- oder Schneelasten bzw. bei großen Modulen kann es erforderlich sein, mehr Befestigungspunkte einzusetzen. Beachten Sie in jedem Falle die Hinweise zur Statik! In den allgemeinen Statik-Anlagen ist jeweils der Nachweis der Haltekraft des Daches an der Unterkonstruktion nicht enthalten!
Garantie	25 Jahre gemäß unserer Garantiebedingungen
Ergänzende Dokumente	Montagehinweise ClampFit Pro Komponentenübersicht - Sonderbefestigungen

ARTIKELÜBERSICHT

130004-300	ClampFit Pro	VPE: 100
-------------------	--------------	----------



ERGÄNZENDE ARTIKEL (separat zu bestellen)

943000-700	Dünnschraube 5.5 x 25 A2 mit Dichtscheibe Mit ETA, ETN, MCS012 und deutscher bauaufsichtlicher Zulassung. Für den Einsatz in D, FR und GB in Verbindung mit ClampFit Pro. Für den Gebrauch auf hierfür zugelassenen Sandwichelementen.	VPE: 100
943000-360	Dünnschraube 6.0 x 25 A2 mit Dichtscheibe Mit ETA, ETN, MCS012 und deutscher bauaufsichtlicher Zulassung. Für den Einsatz in D, FR und GB in Verbindung mit ClampFit Pro.	VPE: 100
943001-232	Dünnschraube 6.0 x 22 A2 mit Dichtscheibe oZ Für den Einsatz außerhalb D, FR und GB in Verbindung mit ClampFit Pro.	VPE: 100

► **HINWEIS**
Sie benötigen
2 Schrauben je ClampFit Pro